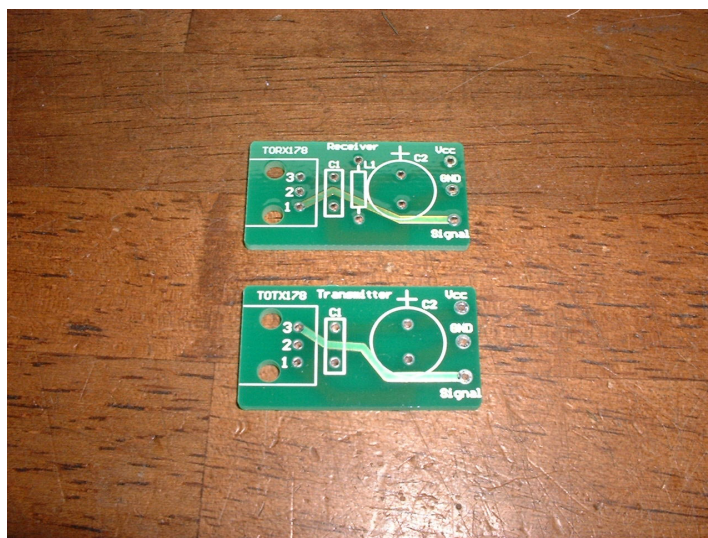


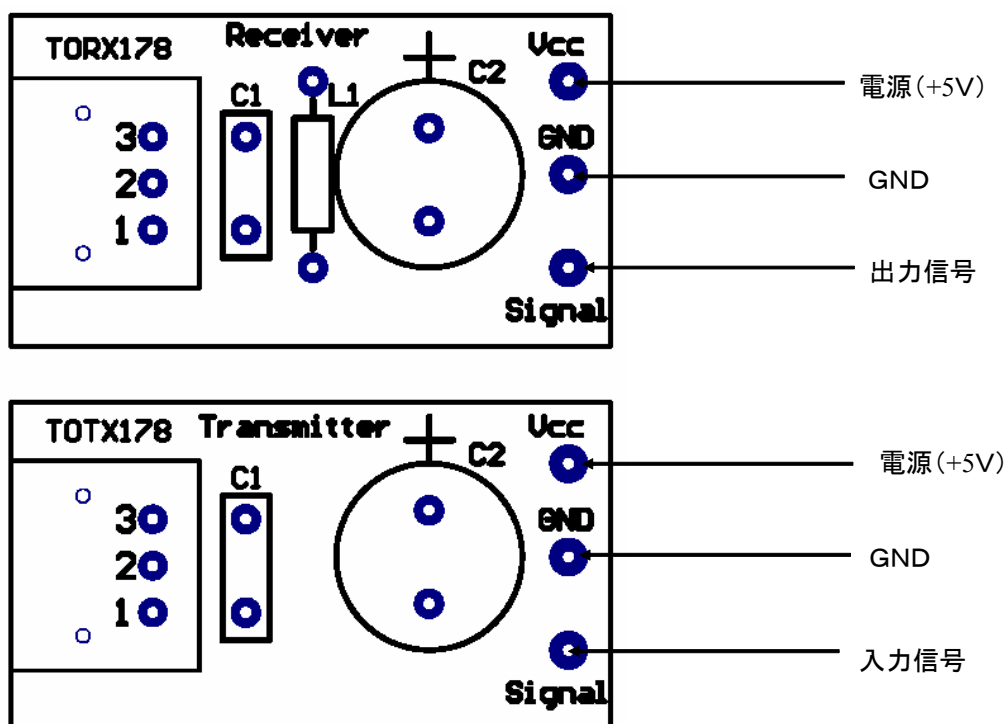
## 光送受信モジュール用基板

本基板をつかって生じた感電、火災等の一切のトラブルについては、当方は責任を負いませんのでご了承ください。また基板、回路図、マニュアル等の著作権は放棄していませんので、その一部あるいは全体を無断で第三者に対して使用することはできません。

この光送受信モジュール基板はTORX178/TOTX178専用設計しています。これらのモジュールは秋月電子通商 (<http://akizukidenshi.com>) で500円/セットで購入可能です。使い方は、モジュール購入時に同封されている、マニュアルを参照ください。



上側が受信用、下側が送信用



C1: 0.1 $\mu$ Fセラミックコンデンサ C2: 電解コンデンサ(10~100 $\mu$ F程度)、L1: インダクタ

図 接続法

(以 上)