

## Simple IV & Diff. amp with OPA V2 基板の v 1 からの追加事項 2012.7.5

Simple IV & Diff. amp 基板 v 2 は v 1 と基本は同じであり、部品番号、定数等の変更はありませんので v 1 基板のマニュアルを使用してください。

変更（追加）点は、IC1,IC2 のオペアンプの正入力端子に外部から電位を加えることが可能になった点です。JP1 を開放（パターン切断）することにより有効になります。JP1 を接続（既定値）した場合、オペアンプの正入力端子は GND に接続されますので、v 1 基板と等価になります。

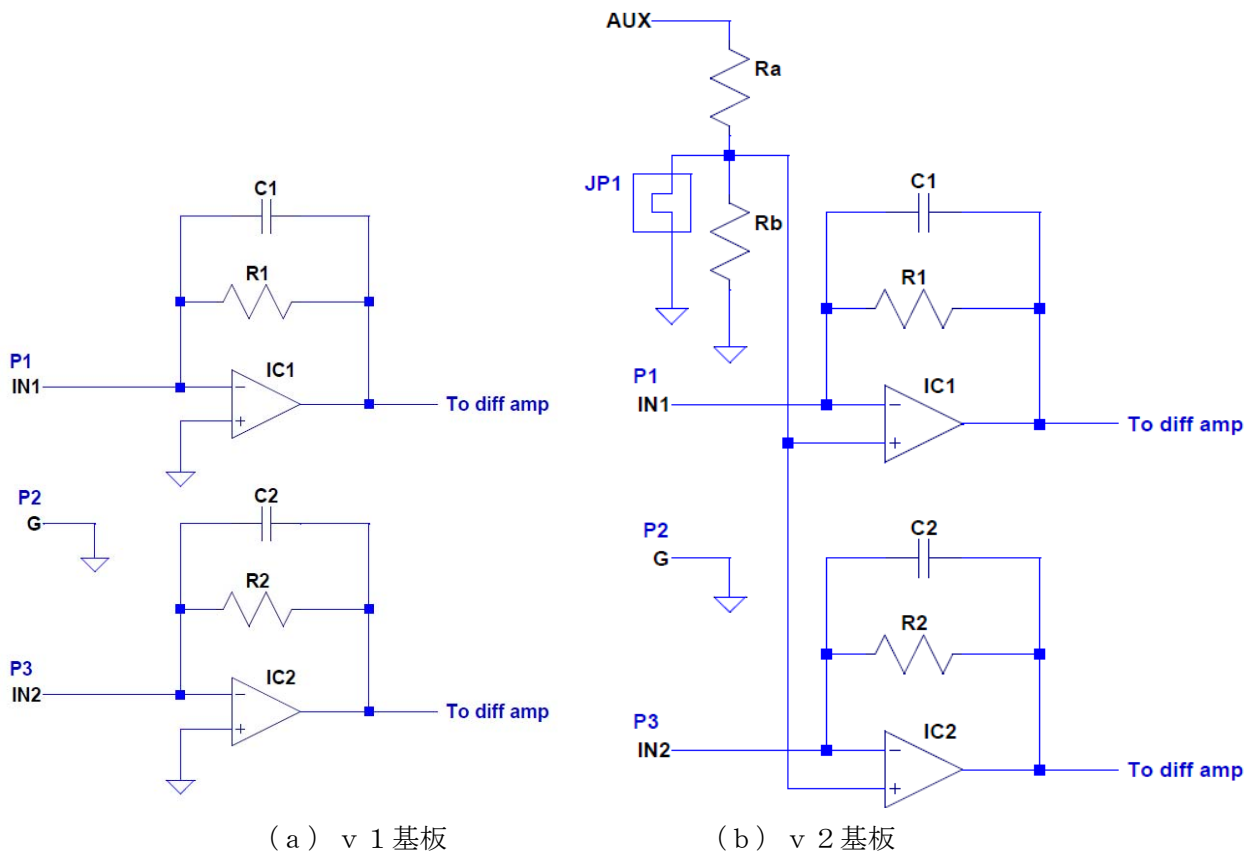
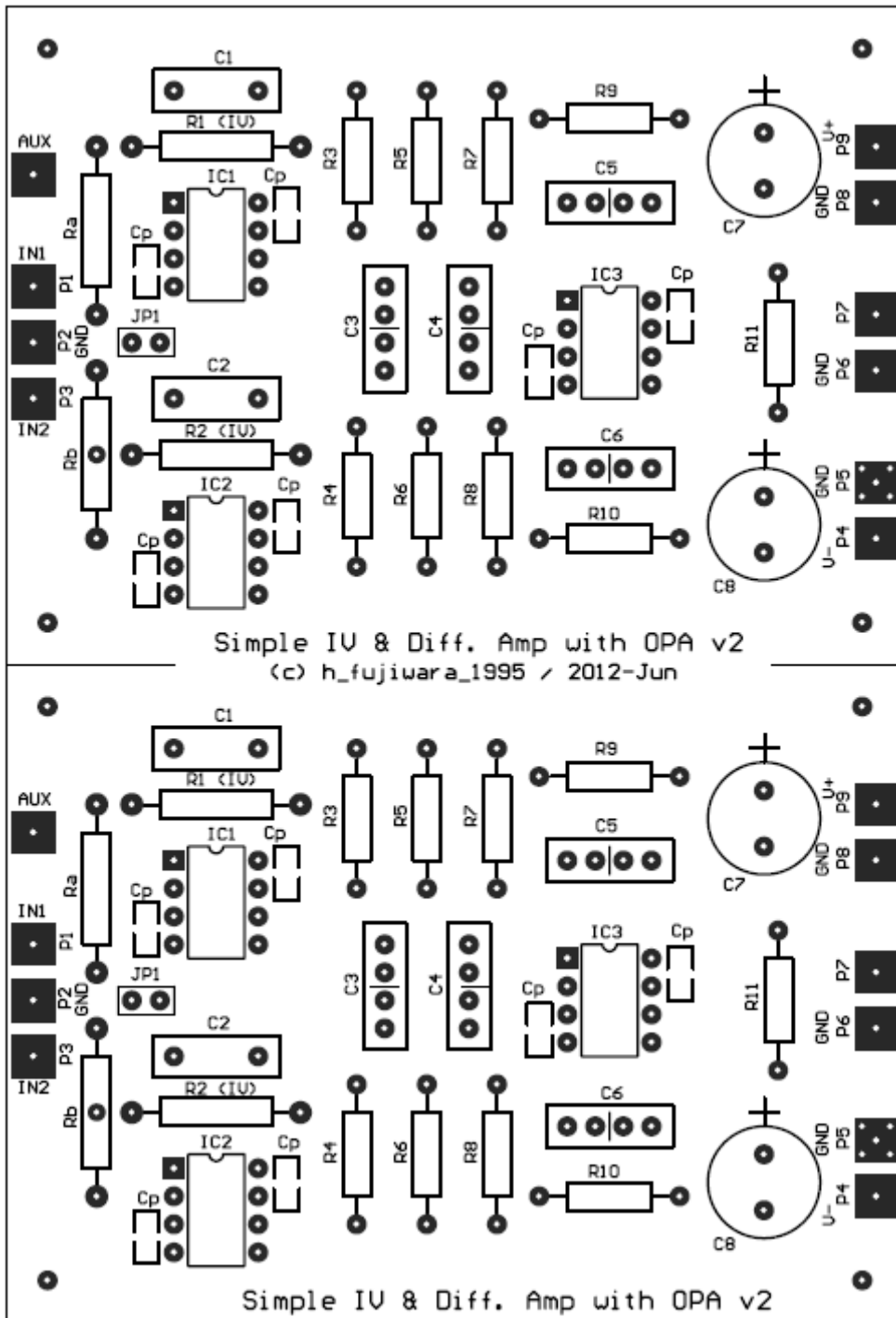
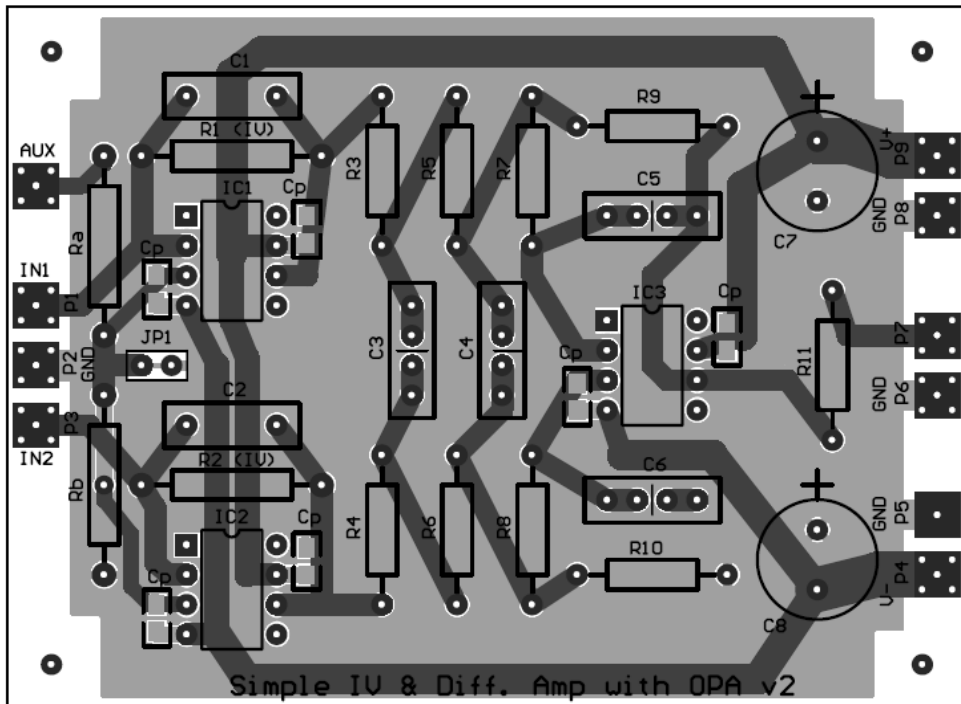


図 v 2 基板での追加回路

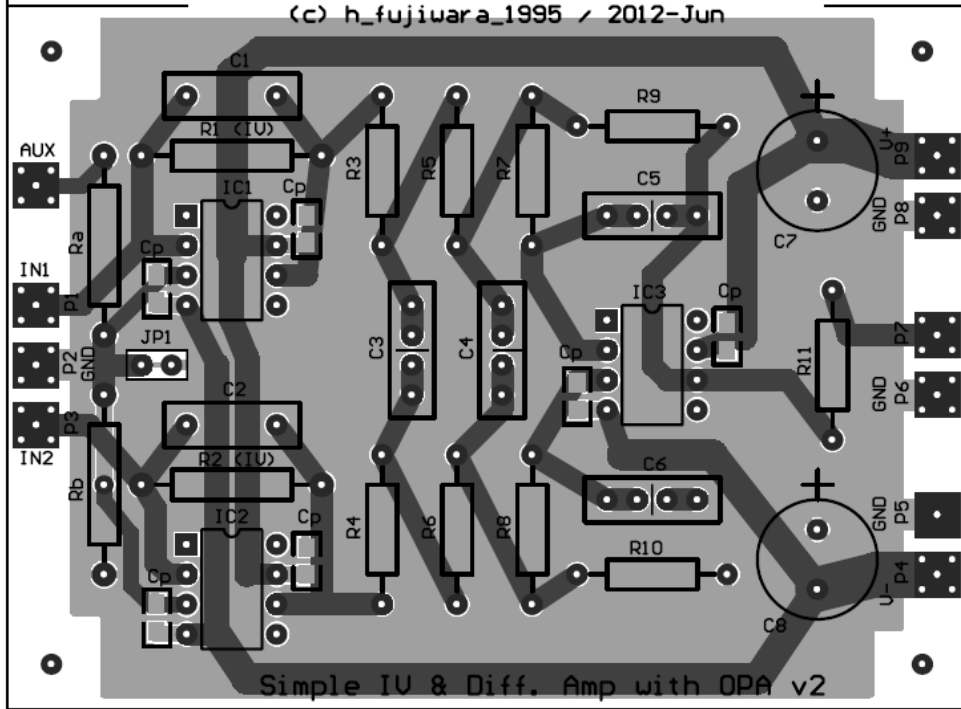
V 2 基板の基板シルクおよびパターン





Simple IV & Diff. Amp with OPA v2

(c) h\_fujiwara\_1995 / 2012-Jun



Simple IV & Diff. Amp with OPA v2