

スリム平滑電源／簡単平滑電源 製作資料

本キットをつかって生じた感電、火災等の一切のトラブルについては、当方は責任を負いませんのでご了承ください。また基板、回路図、マニュアル等の著作権は放棄していませんので、その一部あるいは全体を無断で第三者に対して使用することはできません。

1. はじめに

本基板は単純な整流ダイオードの平滑コンデンサによる電源基板です。パターンを見れば、構成はわかると思いますので回路図等は記載しません。



図 スリム平滑電源の完成例



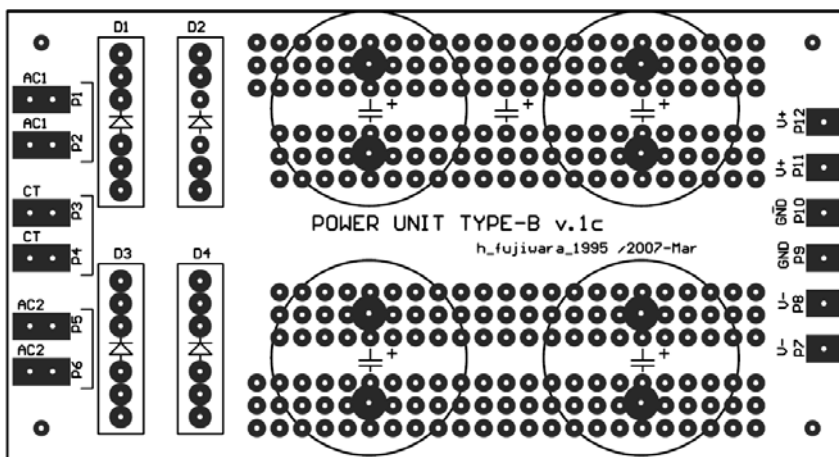
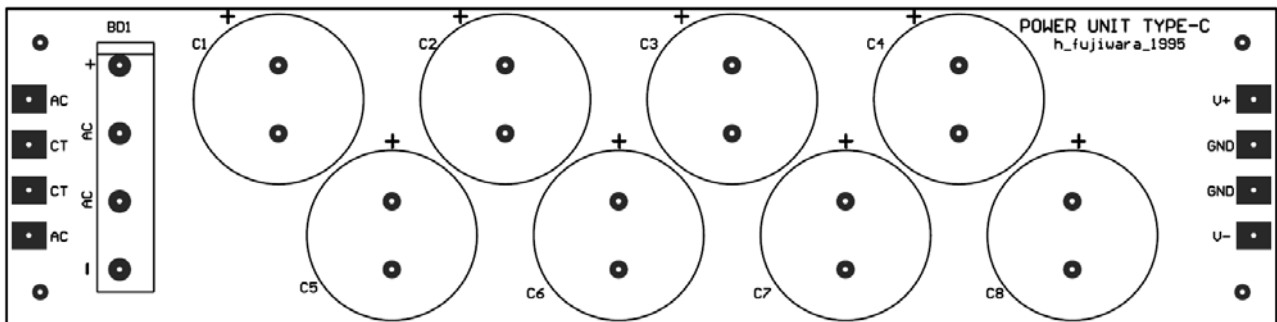
図 簡単平滑電源の完成例

2. 基本仕様

	スリム平滑電源	簡単平滑電源
基板サイズ	5600×1400 (mil) 142.2× 35.6 (mm)	3700×2000 (mil) 94.0×50.8 (mm)
基板取付けネジ ピッチ	5300×1100 (mil) 134.6×27.9 (mm)	3400×1700 (mil) 86.4×43.2 (mm)
使用ダイオード	ブリッジダイオード	個別ダイオード素子 (4個必要)
搭載コンデンサ	リードピッチ 300mil (7.62mm) のコンデンサ	汎用(リードピッチ 200mil 以上)。 スナップ型コンデンサも搭載可。

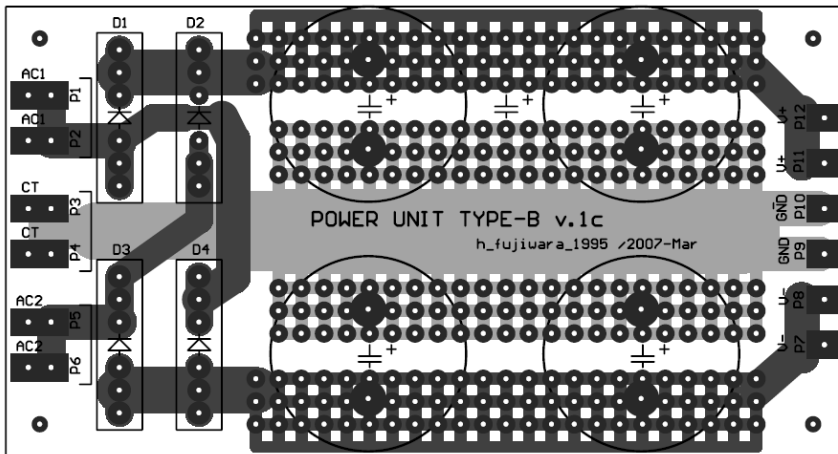
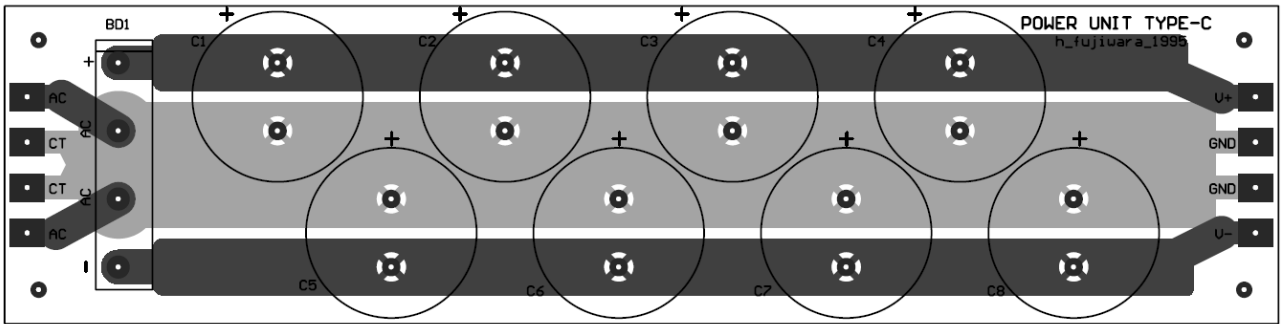
- (1) 形式：I C アンプ
- (2) 基板：ガラスエポキシ両面スルーホール。
基板外形 3800×3800mil (96.5×96.5mm)
ネジピッチ 3500×3500mil (88.9×88.9mm)
- (3) 電源電圧：部品表では正負 20～25V で設計

3. シルクパターン



上：スリム平滑電源 下：簡単平滑電源

4. 配線パターン



上：スリム平滑電源 下：簡単平滑電源