

品名 RA200-084	Lot No. A9B1P	電源トランス 負荷試験成績書	納入先名 [REDACTED] 様
コアサイズ R260	数量 [REDACTED]		日付 H21年 2月 4日
			室温 湿度 17 °C · 35 %

周波数 50/60Hz

一次定格入力電圧 AC100V 100.0

励磁電流 mA 以下 15.1

定格1次電流 A 2.24

2 次 電 圧	30/30V 0.3A	無負荷電圧	32.2/32.2			
		負荷電圧	30.2/30.3			
	22/22V 4.2A	無負荷電圧	23.9/23.9			
		負荷電圧	22.3/22.3			
	12V 0.3A	無負荷電圧	13.1			
		負荷電圧	12.2			

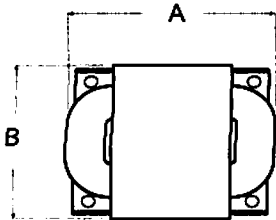
温度上昇試験  
定格負荷時 K 以下 巻線 K (抵抗法) , 鉄芯 K (温度計法)

耐電圧試験  
1次-2次 鉄芯間 60Hz 2.0KV 1分間 合格  
2次-2次 鉄芯間 60Hz 1.0KV 1分間 合格

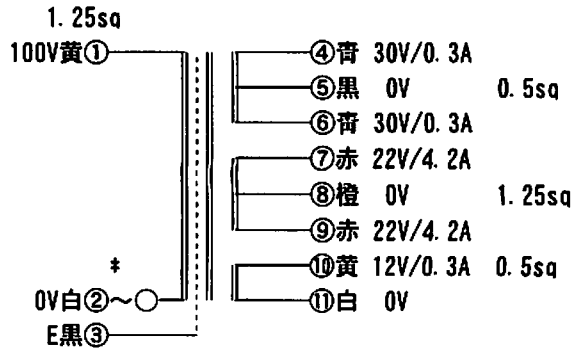
絶縁抵抗試験  
1次-2次 鉄芯間 DC 500V 100MΩ ∞

直耐抵抗 (20°C換算)

①-②	: 1.054 Ω
④-⑥	: 7.73 Ω
⑦-⑨	: 0.435 Ω
⑩-⑪	: 1.665 Ω



A: 151.9  
B: 117.4  
E: 64.2 130:95 φ5  
(mm) A' 穴



\*温度ヒューズ: 250V 5A, 115°C

**PHOENIX**

承認	検印	試験者
伊 09.2.05 藤	伊 09.2.05 藤	蟹 09.2.-4 澤

様

変圧器出荷検査成績表

検査日：2009年 2月 2日

承認 伊藤 唐沢  
 印 藤 藤 当 沢

品名	電源トランス	ロット数量	[REDACTED]		判定	合格	
品番	RA200-084	納入数量	[REDACTED]		室温	17℃	
		抜取数	[REDACTED]		湿度	32%	
ロットNO	A9A3P	不良数	0				
一次入力電圧		100V (白 - 黄間)			周波数 50 Hz		
項目	規格	資料NO	1	2	3	4	5
励磁電流	25 mA以下		16.9	17.8	15.1	17.3	15.3
端子	S1:青-黒	32.2V ±1%	32.2	32.2	32.2	32.2	32.2
	S2:青-青	64.3V ±2%	64.3	64.3	64.3	64.3	64.3
	S3:赤-橙	23.9V ±1%	23.8	23.9	23.8	23.9	23.9
	S4:赤-赤	47.7V ±2%	47.7	47.7	47.7	47.7	47.7
	S5:白-黄	13.1V ±2%	13.1	13.1	13.1	13.1	13.1
耐電圧	一次～二次・鉄芯間	2.0KV 1分間	合格	合格	合格	合格	合格
	二次～二次・鉄芯間	1.0KV 1分間	合格	合格	合格	合格	合格
絶縁抵抗	DC 500V	100MΩ以上	合格	合格	合格	合格	合格
層間耐	400Hz 300V	2秒間異常無きこと	合格	合格	合格	合格	合格
端子	P : 白-黄	S2 : 青-青	S4 : 赤-赤	S5 : 白-黄			
直流抵抗規格[Ω]	1.054	7.73	0.435	1.665			
直流抵抗20℃換算値[Ω]	1.038	7.76	0.427	1.600			
外観 (寸法・金具・ラベル・ワニス)	リード線 (線種・線番・長さ・色)						
合格	合格						

電圧・耐電圧 全数検査証明

白-黄 に100V 入力

●二次無負荷電圧検査

一次入力電圧 100 V 50 Hz

二次側無負荷電圧

S1:	32.2	V ± 1 %
S2:	64.3	V ± 2 %
S3:	23.9	V ± 1 %
S4:	47.7	V ± 2 %
S5:	13.1	V ± 2 %

●耐電圧検査

一次～二次・鉄芯間 AC 2.4 KV 2 秒間

二次～二次・鉄芯間 AC 1.2 KV 2 秒間

を加えて異常なきこと。

但しカットオフ電流は 2 mAとする。

V ± 2 %

●層間耐電圧

100 V端子間に 400 Hz 300 Vを2秒間

を加えて異常なきこと。

■ 上記要領により最終検査工程にて全数検査を実施し、不合格品は当社の不合格処理規程に従って処理し、合格品のみを納入し、当ロットは全数良品である事を保証します。

●使用計器

メーカー：株式会社アイ・ケー・ディー  
 モデル：電源トランス自動検査装置  
 タイプ：2043,2031,2042,2071,2213

●計測器定格

[耐圧計]：0～5KV [電圧計] 3桁デジタル表示  
 [容量]：500VA [電流計] 3桁デジタル表示

出荷日 2009年 2月 5日

株式会社フェニックス 長野県上伊那郡南箕輪村8306