

ミニシリーズ電源ユニット基板 TYPE-K (non-NFB) 共通製作マニュアル

<注意>

本キットをつかって生じた感電、火災等の一切のトラブルについては、当方は責任を負いませんのでご了承ください。また、基板、回路図、マニュアル等の著作権は放棄していませんので、その一部あるいは全体を無断で第三者に対して使用することはできません。

1. はじめに

小振りな電源基板シリーズの1つツエナーダイオードを用いた定電圧電源基板 TYPE-K です。出力電圧のレギュレーション（出力電流の増減に対する電圧変動）は一般的な定電圧電源に比べて劣りますが、その緩やかな応答がオーディオ的には良好な結果が得られるようです。ツエナー電圧の選定でいろいろなシチュエーションに応用できるとおもいます。



(a) TYPE-K (non-NFB) 完成例

2. 機能&仕様

表 主な仕様 TYPE-K (non-NFB)

入力	センタータップ付きトランス
出力	正負定電圧出力
電圧設定素子	ツエナーダイオード
基板	FR4、寸法 70um 銅箔厚、金フラッシュ 119.38mm × 81.28mm（ミシン穴で2分割可能です）

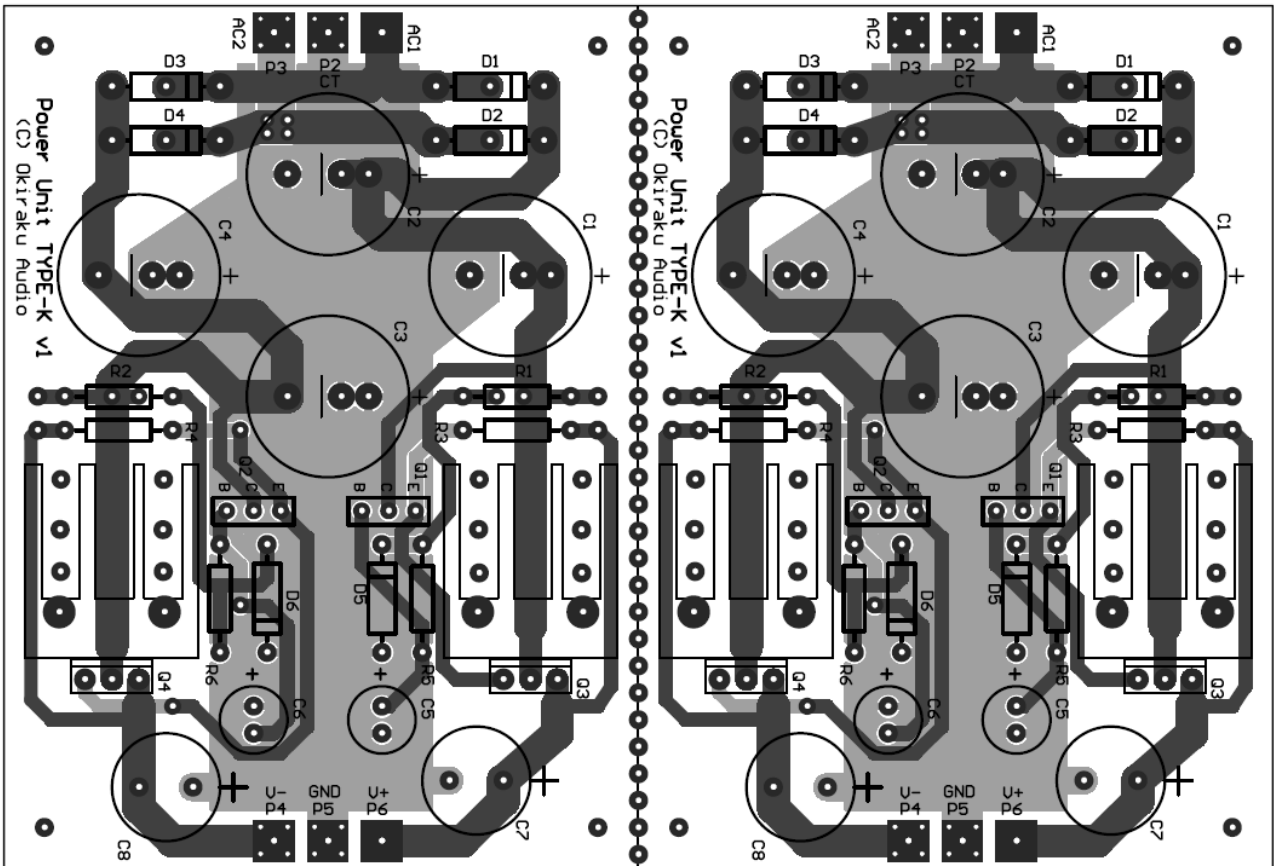
3. 基板端子

表 基板端子機能 TYPE-K (non-NFB)

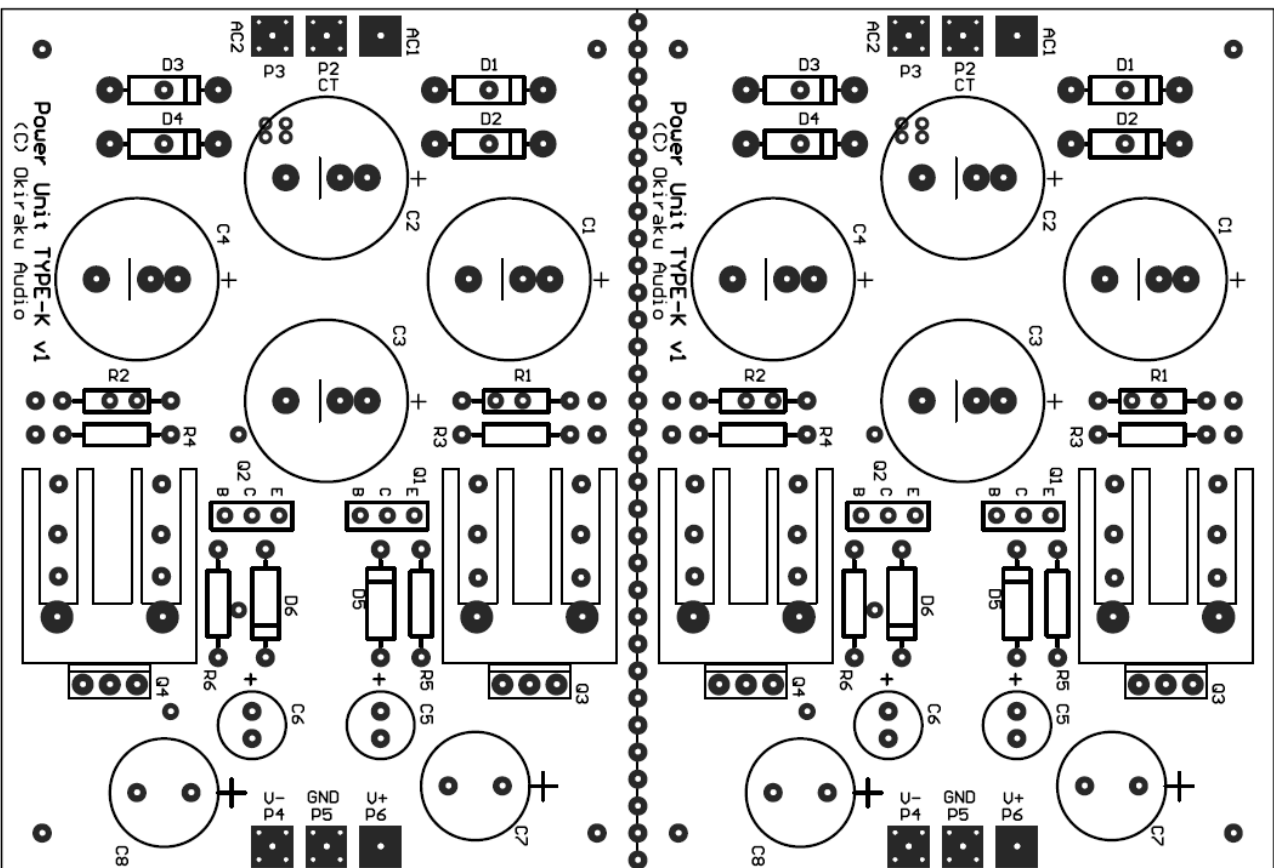
No	機能	説明	備考
P1	AC1	AC 入力 1	センタータップ付きトランスを接続
P2	CT	Center Tap	
P3	AC2	AC 入力 2	
P4	V-	負電圧出力	電源電圧出力
P5	GND	信号 GND	
P6	V+	正電圧出力	

4. 基板パターン

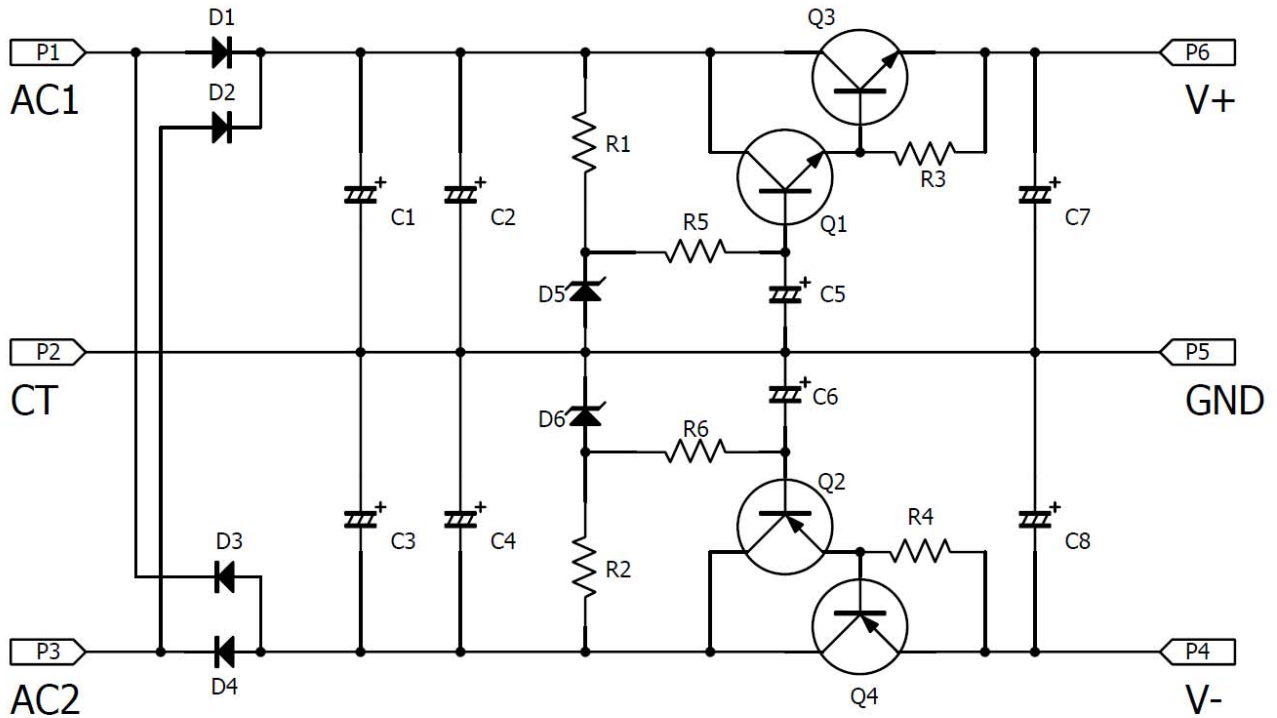
(1)配線パターン



(2)シルク



5. 回路図



回路図 TYPE-K (non-NFB)

6. 部品表

表 部品表例 TYPE-K (non-NFB) ※正負約 15V 出力の場合

品名	番号	規格	仕様	個数	
抵抗	R1, 2	金属被膜 (1/4W)	1kΩ	2	
	R3-6	金属被膜 (1/4W)	200Ω	4	
コンデンサ	C1-4	電解コンデンサ	2200uF/25V	4	
	C5, 6	電解コンデンサ	10uF/25V	2	
	C7, 8	電解コンデンサ	220uF/25V	2	
ダイオード	D1-4	シリコン整流用	1N4007 など	4	T0-220 タイプも実装可能
	D5, 6	ツェナー	16V 程度	2	500mW クラス IN5246 など
トランジスタ	Q1	小電力 NPN	2SC1815	1	
	Q2	小電力 PNP	2SA1015	1	
	Q3	電力 NPN	TIP31C など	1	3A, 20W 程度の汎用品で可
	Q4	電力 PNP	TIP32C など	1	3A, 20W 程度の汎用品で可

7. 編集履歴

R1 2014. 6. 7

©OKIRAKU AUDIO