

パラ OPA パワーアンプ基板 TYPE-B / MULT-OPA POWER AMPLIFIER TYPE-B 製作マニュアル

<注意>

本キットをつかって生じた感電、火災等の一切のトラブルについては、当方は責任を負いませんのでご了承ください。また、基板、回路図、マニュアル等の著作権は放棄していませんので、その一部あるいは全体を無断で第三者に対して使用することはできません。

1. はじめに

本基板は OPA アンプ の出力をパラレル接続して大電流の出力を可能にしたパワーアンプ基板です。一般に OPA アンプ の出力電流は 1 個あたりでは 30mA 程度が限界ですが、本基板では片チャンネルあたり DUAL タイプの OP アンプ を 10 個用いており、総計で 20 個並列した出力となっており原理的には 0.6A (30mA × 40) の出力を得ることができます。

本基板は単電源で動作するように基板内にて電源電圧の 1/2 電位を GND としています。また GND の駆動には OP アンプ を用いているので十分に低いインピーダンスとすることができます。

DUAL タイプの OP アンプ は安価に入手することもできますのでオキラクに作ることができますが、性能は OP アンプ そのものですから実用上は十二分なものになるでしょう。

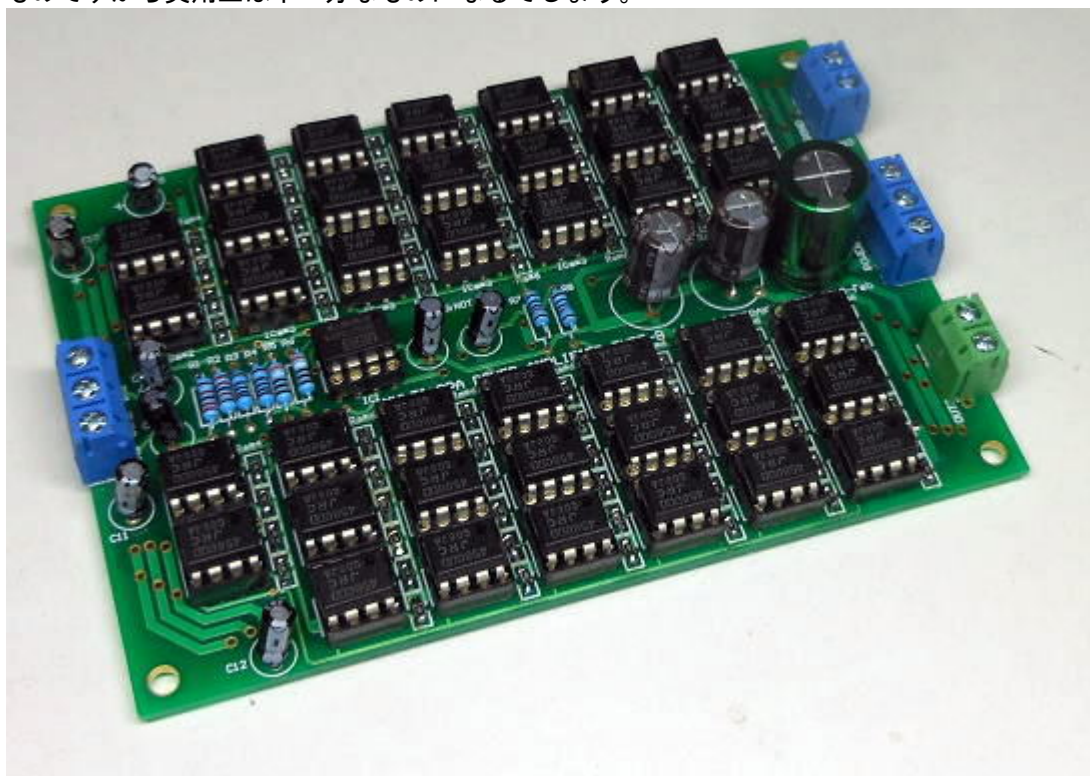


図 完成例

2. 機能&仕様

表 主な仕様

機能	ステレオパワーアンプ基板
電源電圧	約 15V が推奨。 最低でも 300mA 程度は必要になります。
特徴	<ul style="list-style-type: none"> ・ステレオ構成 ・単電源で動作可 ・OP アンプ最大 20 パラ構成 (片チャンネルあたり DUAL OPA を 10 個使用) ・入力段にアンプを配置し、高ゲイン可能 ・チップ部品の多用により小さいサイズのアンプを実現
基板サイズ	FR4、銅箔厚 70um、サイズは巻末。

3. 端子機能

(1) 基板端子機能

本基板における基板端子（コネクタ）機能は下表の通りです。

表 CN1 信号入力

名称	機能
IN1	入力 ch1
GND	信号 GND
IN2	入力 ch2

表 CN2 電源入力

名称	機能
V+	正電源入力（15V 推奨）
GND	電源 GND
V-	負電源入力（-15V 推奨）

表 CN3 CH1 出力

名称	機能
OUT1	出力 ch1
GND	出力 GND

表 CN4 CH2 出力

名称	機能
OUT1	出力 ch2
GND	出力 GND

4. 部品表例

表 部品表例

品名	番号	規格	仕様	個数	備考
抵抗	R1, 2	1/4W 金属皮膜	22kΩ	2	増幅率 G G=(R3+R5)/R3 G=(R4+R6)/R4
	R3, 4	1/4W 金属皮膜	1kΩ	2	
	R5, 6	1/4W 金属皮膜	3.9kΩ	2	
	R7, 8	1/4W 金属皮膜	10kΩ	2	
	Ra	チップ抵抗 2012	1Ω	80	
コンデンサ	C1, 2	無極性電解コンデンサ	10uF/25V	2	
	C3, 4	電解コンデンサ	47uF/25V	2	
	C5	-	-	-	欠番
	C6, 7	電解コンデンサ	220uF/25V	4	
	C8	電解コンデンサ	470uF/35V	4	
	C9-C12	電解コンデンサ	47uF/25V	4	
	Cp	チップセラミック 2012	0.1uF/25V	62	
IC	IC1	DUAL OP アンプ	OPA2134 など	1	
	ICa	DUAL OP アンプ	NJM4580 など	40	

ハッチング部はキットの主要部品として添付。

5. 接続例

下記に接続例を示します。

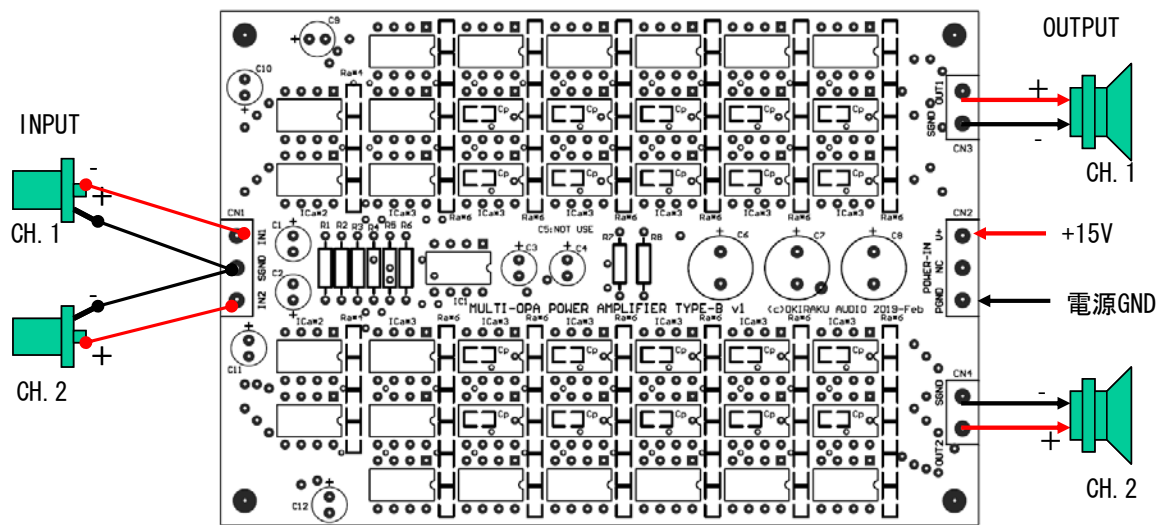


図 接続例

6. 基板パターン

(1) シルク

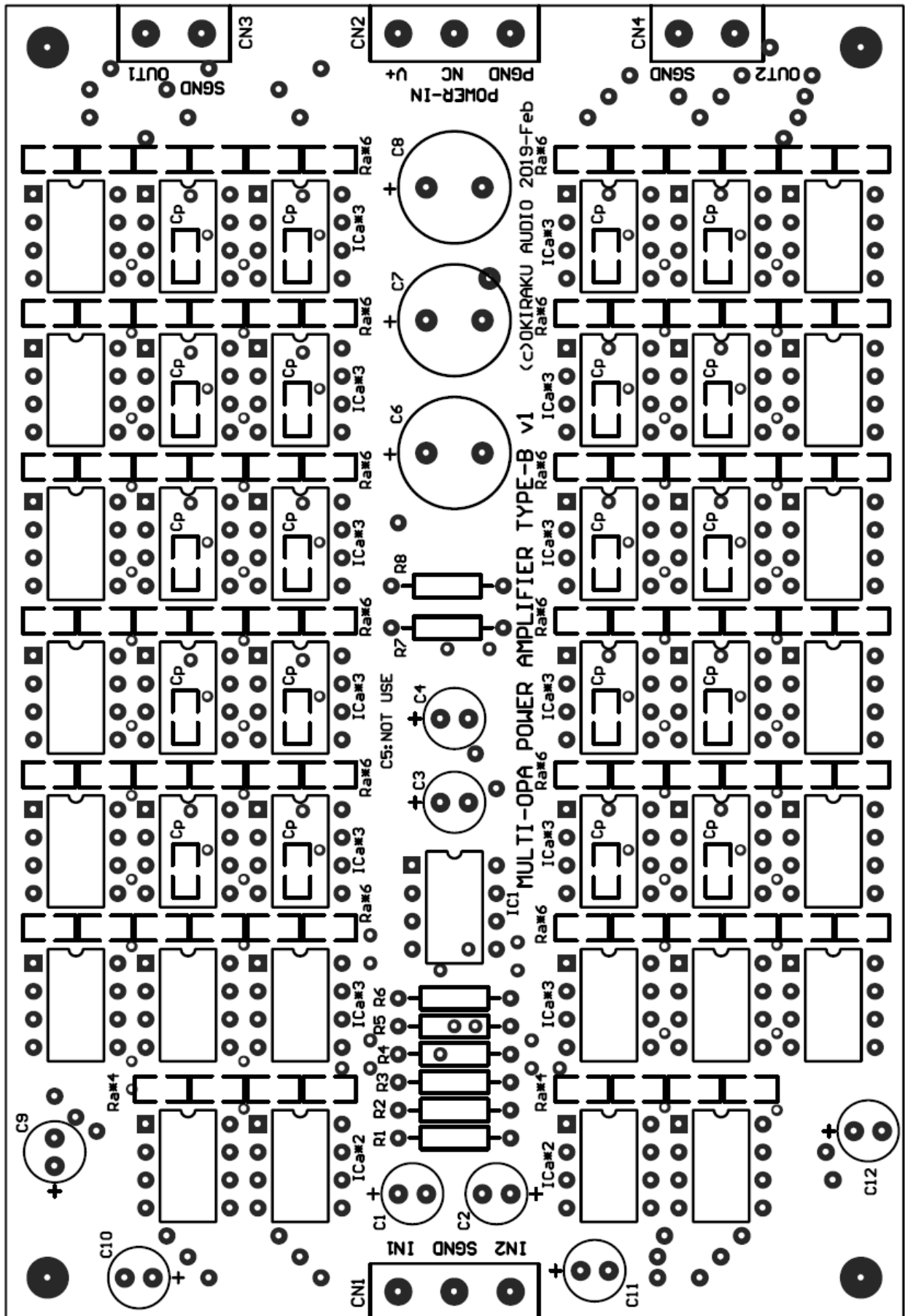


図 シルク

(2) 配線パターン (部品面)

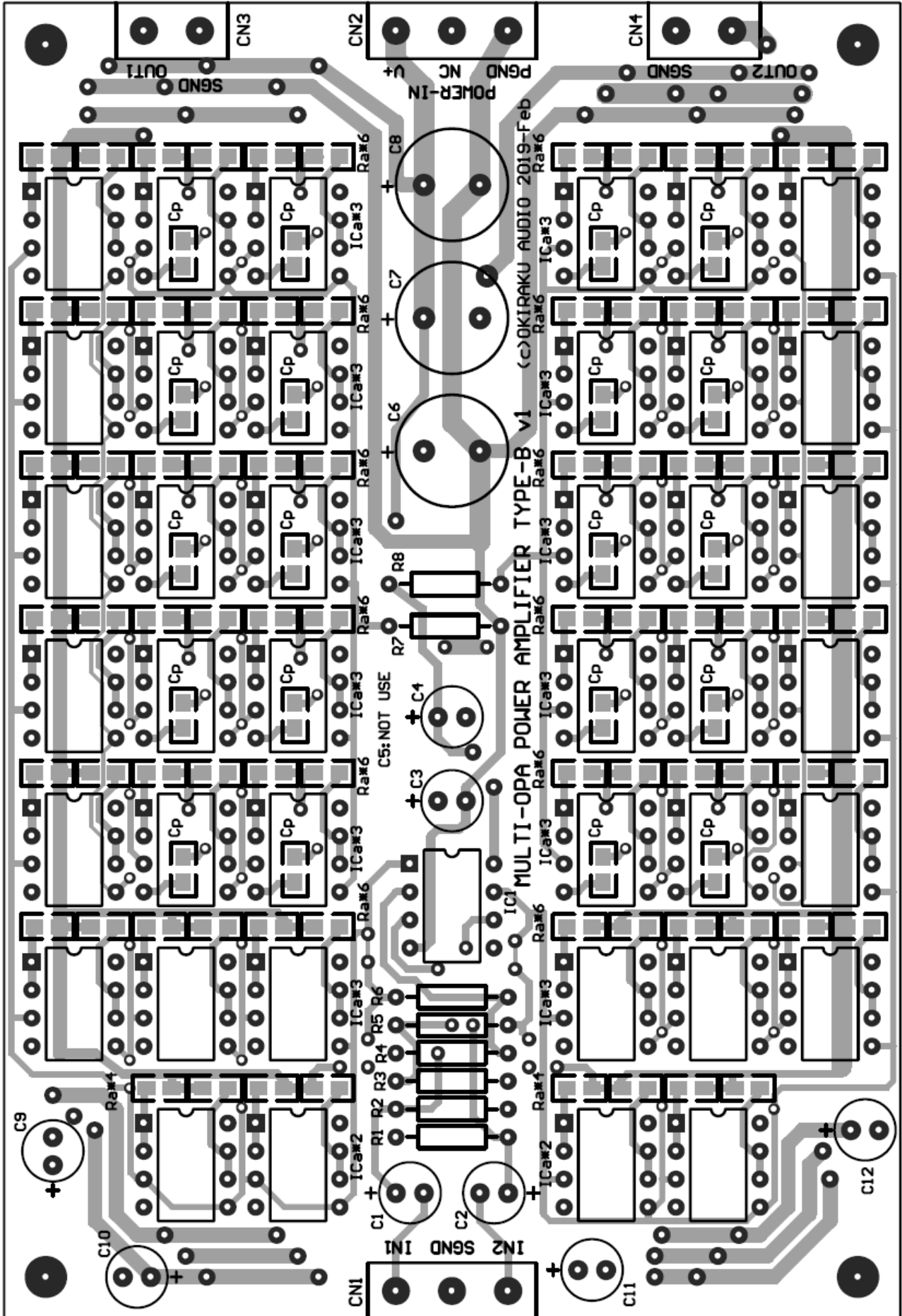


図 部品面パターン

(3) 配線パターン (半田面：部品面より透視)

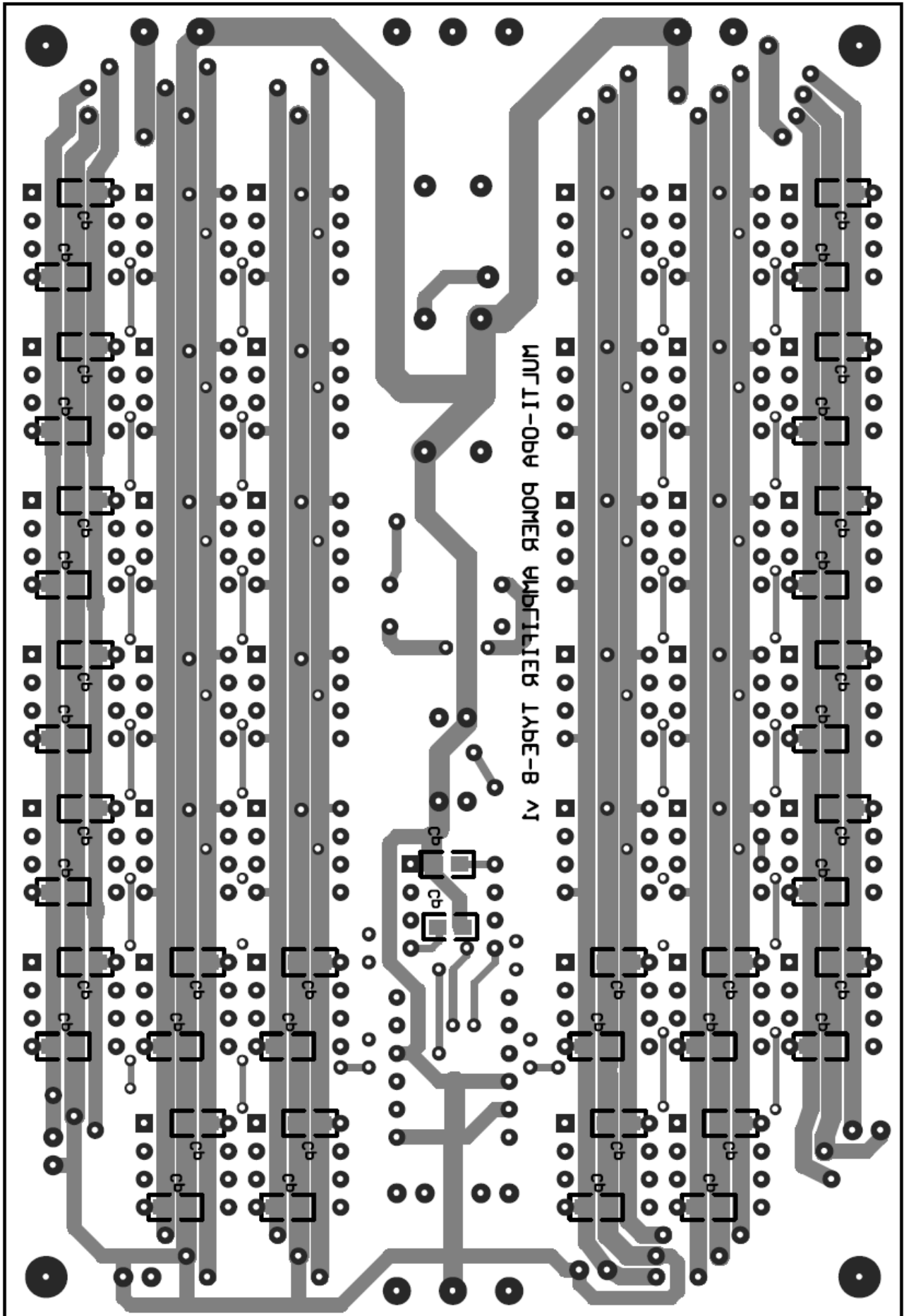


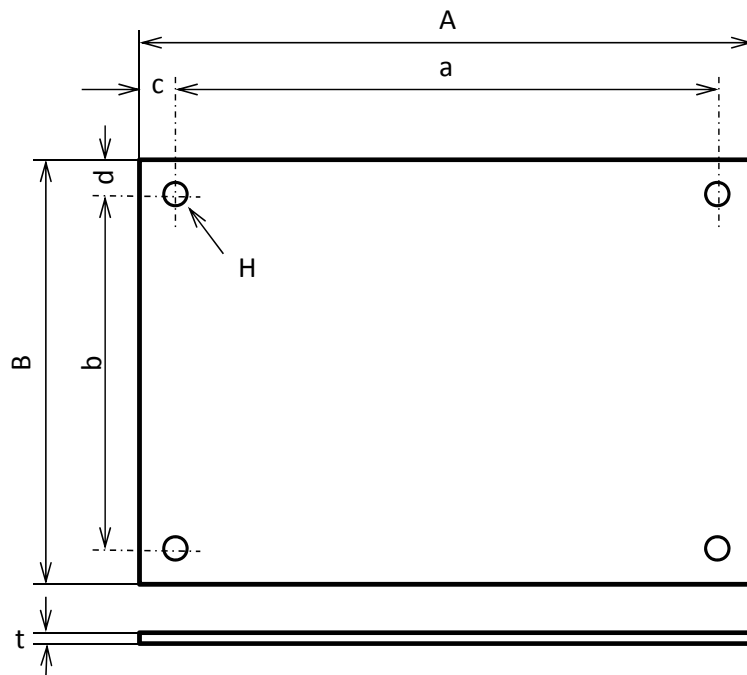
図 半田面パターン

7. 基板寸法

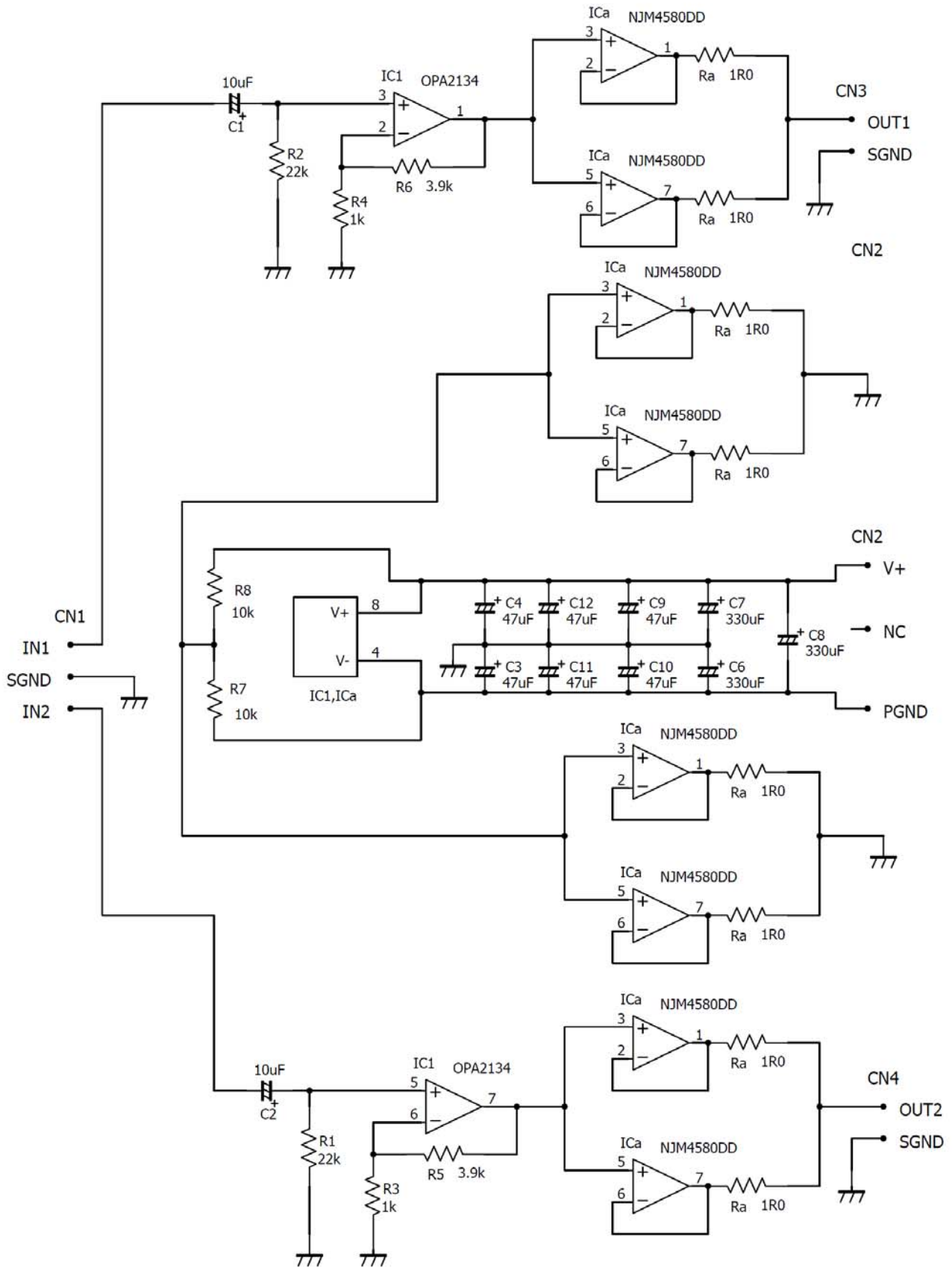
本基板サイズは”STD “になります。

表 寸法 単位 mm/(mil) ※1mil=25.4/1000mm

	name	A	B	t	H	a	b	c, d
	STD-S	119.4 (4700)	43.2 (1700)	1.6	3.5 (138)	111.8 (4400)	35.6 (1400)	3.8 (150)
✓	STD	119.4 (4700)	81.3 (3200)	1.6	3.5 (138)	111.8 (4400)	73.7 (2900)	3.8 (150)
	STD-H	81.3 (3200)	59.7 (2350)	1.6	3.5 (138)	73.7 (2900)	52.1 (2050)	3.8 (150)
	WIDE	144.8 (5700)	101.6 (4000)	1.6	3.5 (138)	137.2 (5400)	94.0 (3700)	3.8 (150)
	None							



8. 回路図



MULT-OPA POWER AMPLIFIER TYPE-B

(C)OKIRAKU AUDIO 2019-Mar

9. 編集履歴

Revision	DATE	CONTENT
R1	2019.3.16	初版