

HDMI-20P 変換基板

1. 概要

19PinのHDMIコネクタを20Pinピンヘッダへの変換基板です。HDMIケーブルをつかったパラレル転送などに応用できるでしょう。

<応用>

- ・CN2 (Pin20)についてはJP1を介してコネクタフレームに接続されます (JP1の既定状態は短絡です)。
- ・HDMIのGND端子 (Pin2, 5, 8, 11, 17, 19)については半田面にコネクタフレームに接続するための半田ジャンパパッドを設けています。

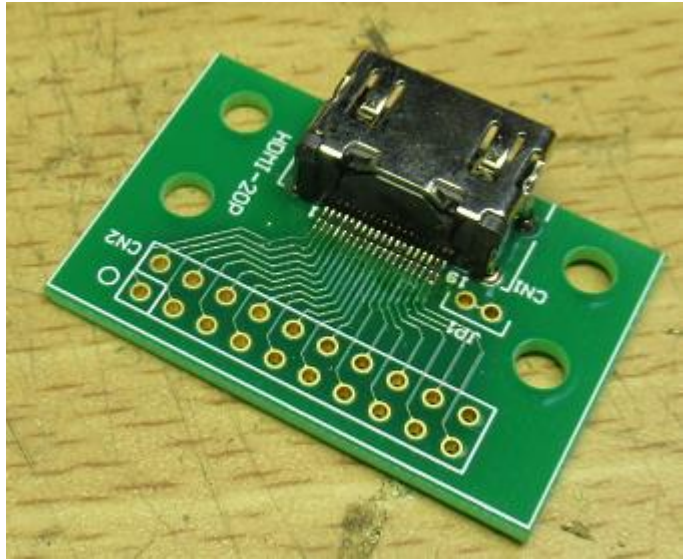


図 完成例

2. 基板パターン

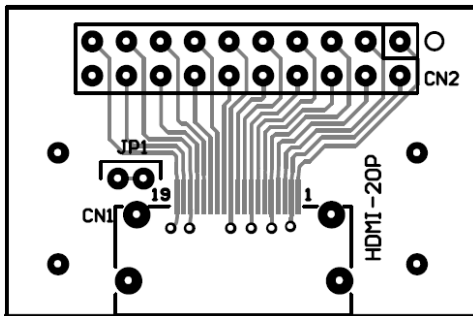


図 部品面パターン

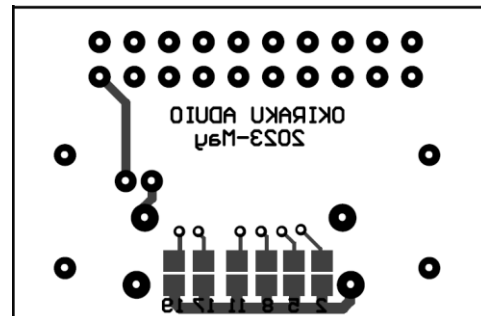


図 半田面パターン (部品面からの透視)

3. 寸法

下図に概略寸法を示します。正確な寸法は現物を確認してください。

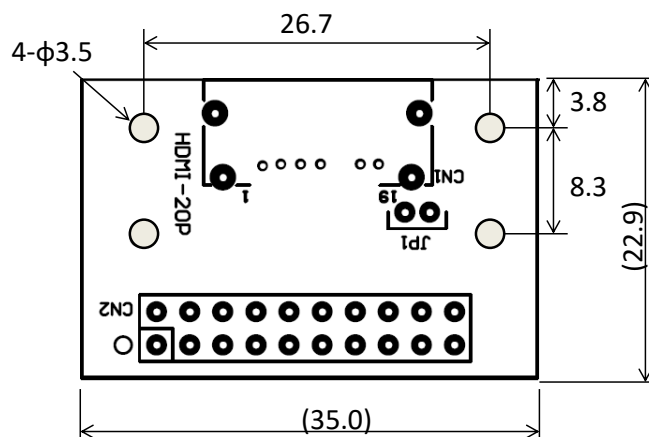


図 寸法