

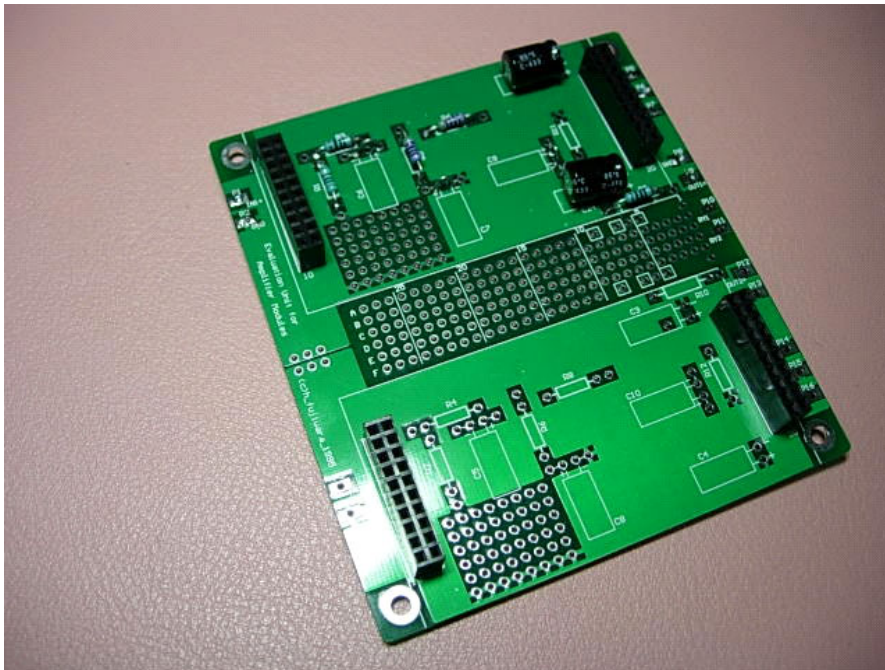
# ディスクリットOPアンプ基板評価ボード 製作マニュアル

本基板をつかって生じた感電、火災等の一切のトラブルについては、当方は責任を負いませんのでご了承ください。また基板、回路図、マニュアル等の著作権は放棄していませんので、その一部あるいは全体を無断で第三者に対して使用することはできません。

本マニュアルに記載の内容は製作上級者の方には不要なものが多く含まれますが、製作の前に必ず読んでいただきますようお願いします。

## 1. はじめに

この基板はディスクリットOPアンプ基板群をソケットで容易に取り替えて、その性能（音質）を評価することを目的としたボードです。基板には非反転増幅器を組むための回路が実装可能です。単にアンプ基板の評価用としてもよいですが、そのままプリアンプやヘッドホンアンプユニットとしても活用してもよいでしょう。ユニバーサル部分もあり、ポップノイズを除去するためのリレーを搭載することも可能です。



完成例（リリースするものと若干異なる場合があります）

## 2. 基板仕様

### (1) 端子機能

表 端子機能

PIN	機能	説明	PIN	機能	説明
1	IN1+	モジュール Ch1 用 入力	9	OUT1+	モジュール Ch1 用 信号出力
2	GND	信号リターン (GND)	10	RY1	未接続. リレー接続等に活用
3	IN2+	モジュール Ch2 用 入力	11	RY2	未接続. リレー接続等に活用
4	GND	信号リターン (GND)	12	OUT2+	モジュール Ch2 用 信号出力
5	V1+	モジュール Ch1 用 正電源電圧	13	GND	信号リターン (GND)
6	GND	モジュール Ch1 用 電源 GND	14	V2+	モジュール Ch2 用 正電源電圧
7	V1-	モジュール Ch1 用 負電源電圧	15	GND	モジュール Ch2 用 電源 GND
8	GND	信号リターン (GND)	16	V2-	モジュール Ch2 用 負電源電圧

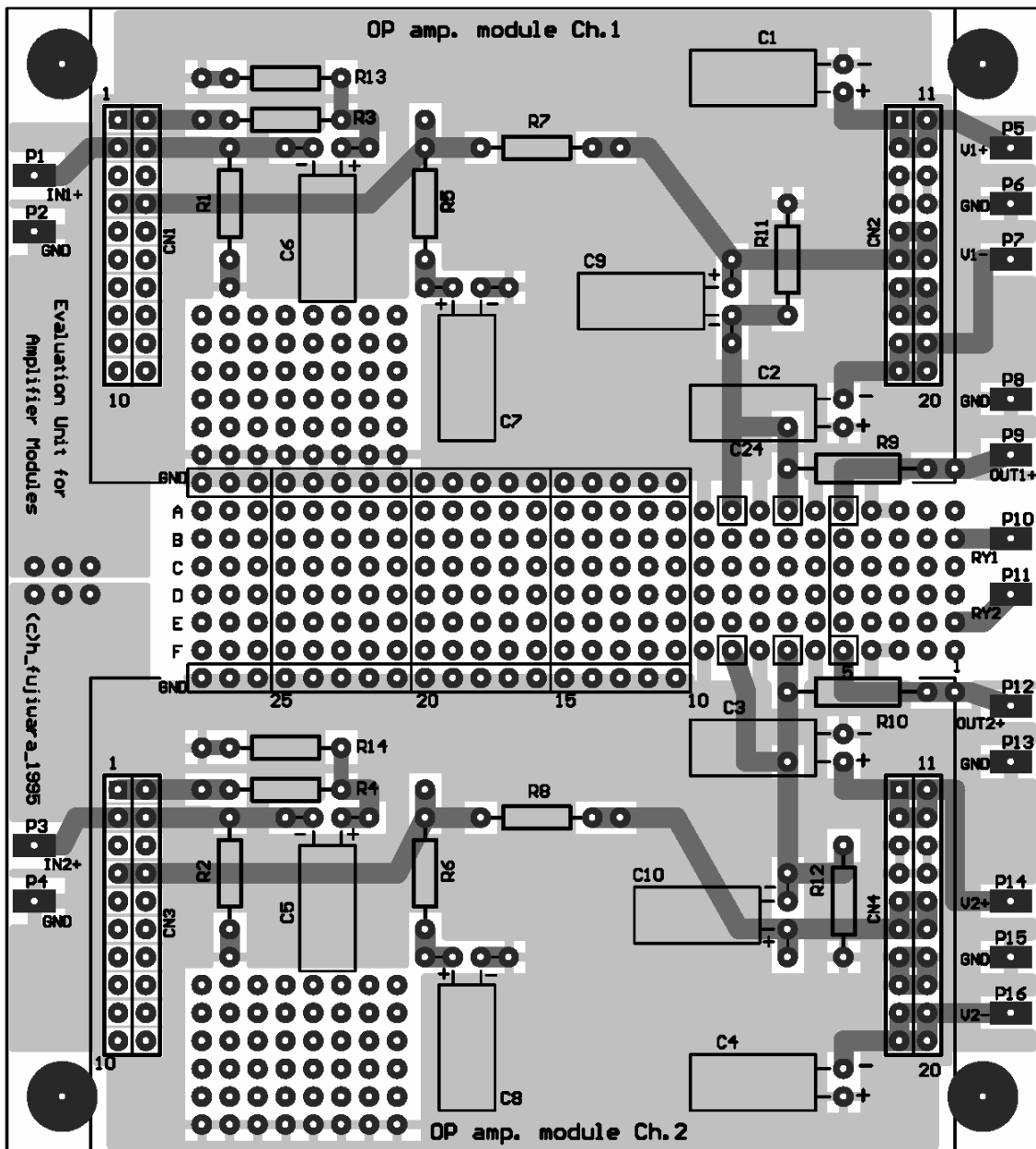
(2) 基板内コネクタ

CN1, 3: No 1~10、CN2, 4: No 11~20 に対応し、ディスクリートオペアンプ基板と同一です。

表 端子機能

No	機能	説明	No	機能	説明
1	IN+	入力+ (オペアンプ基板 IN+)	11	V+	電源正電圧
2	IN	入力 (オペアンプ基板では未使用)	12	V+	電源正電圧
3	NC	無接続	13	GND	電源 GND
4	IN-	入力- (オペアンプ基板 IN-)	14	GND	電源 GND
5	NC	無接続	15	OUT1	出力
6	NC	無接続	16	OUT1	出力
7	NC	無接続	17	GND	電源 GND
8	NC	無接続	18	GND	電源 GND
9	NC	無接続	19	V-	電源負電圧
10	NC	無接続 (オペアンプ基板の JP1 が接続された場合は出力になる)	20	V-	電源負電圧

(3) 基板シルク



(4) 基板外形

- ・ 外形寸法 : 94.0mm × 104.1mm (3700mil × 4100mil)
- ・ 取付けネジ寸法 : 83.8mm × 94.0mm (3300mil × 3700mil)

(5) 回路接続

(注意) あくまでそれぞれ部品の接続例として示したものです。評価基板ですから、すべての部品を実装する必要はありません。実装する部品ならびに定数は各自にて決定ください。

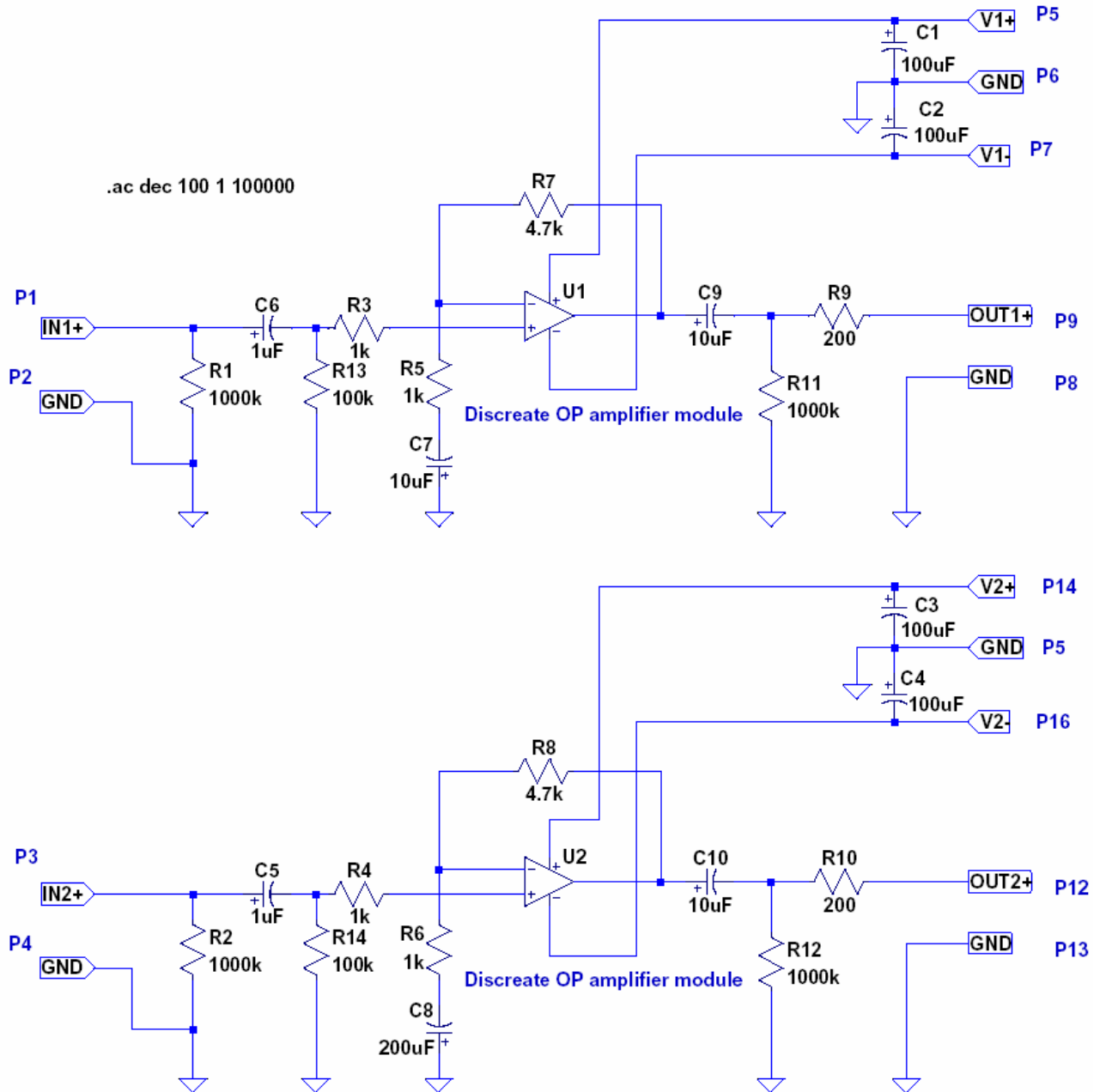


図 回路図

### 3. 部品表例

下表に評価ユニットとして増幅率2倍の非反転増幅器とヘッドホンアンプ等に利用する場合の部品表例を示します。なお、下記部品表は動作を保証するものではありません。

部品表（2倍(6dB)のラインアンプ等）

品名	番号	規格	仕様	個数	備考
抵抗	R1, 2	金属被膜 1/4W	1M $\Omega$	2	
	R3, 4	金属被膜 1/4W	330 $\Omega$	2	
	R5, 6	金属被膜 1/4W	680 $\Omega$	2	
	R7, 8	金属被膜 1/4W	680 $\Omega$	2	
	R9, 10	金属被膜 1/4W	220 $\Omega$	2	
	R11, 12	-	-	-	不要
	R13, 14	金属被膜 1/4W	22k $\Omega$	2	
コンデンサ	C1~4	電解コンデンサ	100 $\mu$ F/25V	4	
	C5, 6	電解コンデンサ	10~22 $\mu$ F	2	バイポーラ推奨
	C7, 8	-	-	2	ジャンパー接続
	C9, 10	-	-	-	ジャンパー接続
コネクタ	CN1~4		2 $\times$ 10P	4	

部品表（約10倍(20dB)のヘッドホンアンプ等）

品名	番号	規格	仕様	個数	備考
抵抗	R1, 2	金属被膜 1/4W	1M $\Omega$	2	
	R3, 4	金属被膜 1/4W	330 $\Omega$	2	
	R5, 6	金属被膜 1/4W	2.2k $\Omega$ 220 $\Omega$	2	A6 もテストする場合は 1k-100 $\Omega$
	R7, 8	金属被膜 1/4W	220 $\Omega$ 2.2k $\Omega$	2	A6 もテストする場合は 100 $\Omega$ -1k $\Omega$
	R9, 10	金属被膜 1/4W	220 $\Omega$	2	
	R11, 12	-	-	-	不要
	R13, 14	金属被膜 1/4W	22k $\Omega$	2	
コンデンサ	C1~4	電解コンデンサ	100 $\mu$ F/25V	4	
	C5, 6	電解コンデンサ	10~22 $\mu$ F	2	バイポーラ推奨
	C7, 8	電解コンデンサ	220 $\mu$ F	2	ジャンパー接続
	C9, 10	-	-	-	ジャンパー接続
コネクタ	CN1~4		2 $\times$ 10P	4	

### 4. 実装上の注意

- ・ 部品の高さに注意しないと、OPアンプ基板と干渉する場合があります。
- ・ 電源電圧は設定していませんが、部品表は正負15Vを想定した電解コンデンサの耐圧設定となっています。

(以上)